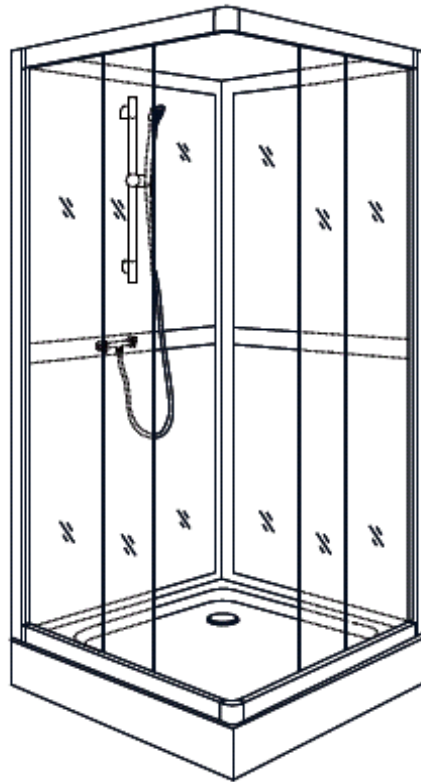


Venedig Brusekabine

INSTALLATIONSVEJLEDNING

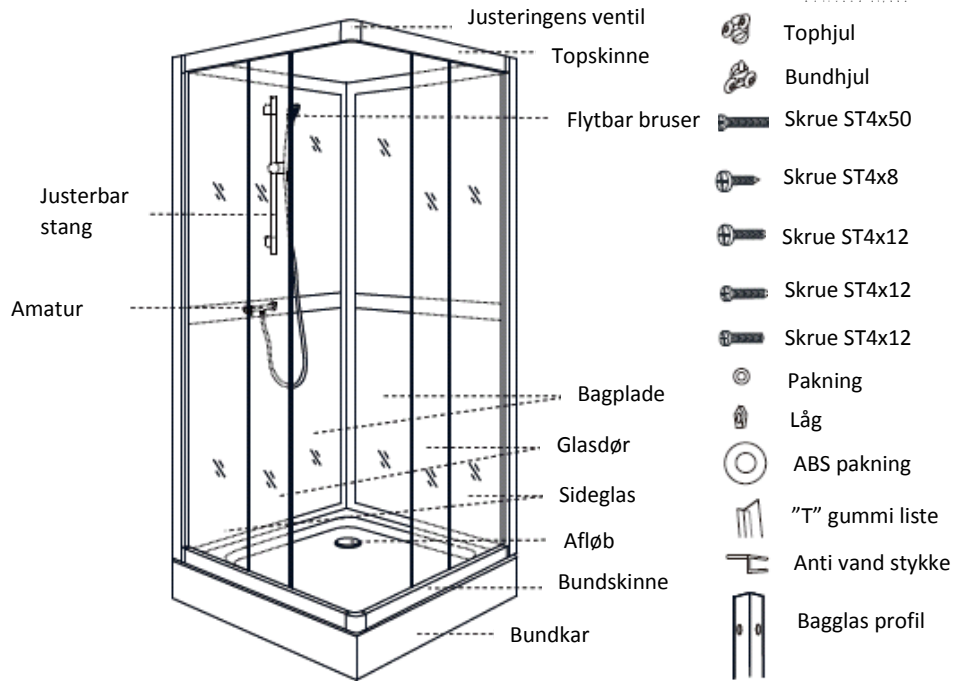


Vi anbefaler to personer til montering af brusekabinen

Beskrivelse	Billede	Beskrivelse	Billede
Målebånd		Boresmakine	
Vaterpas		- Skruetrækker	
Blyant		+ Skruetrækker	
6mm bor		Gummihammer	
8mm bor		Silikone pistol	

1) Grundlæggende opbygning

Oversigt over brusekabinen

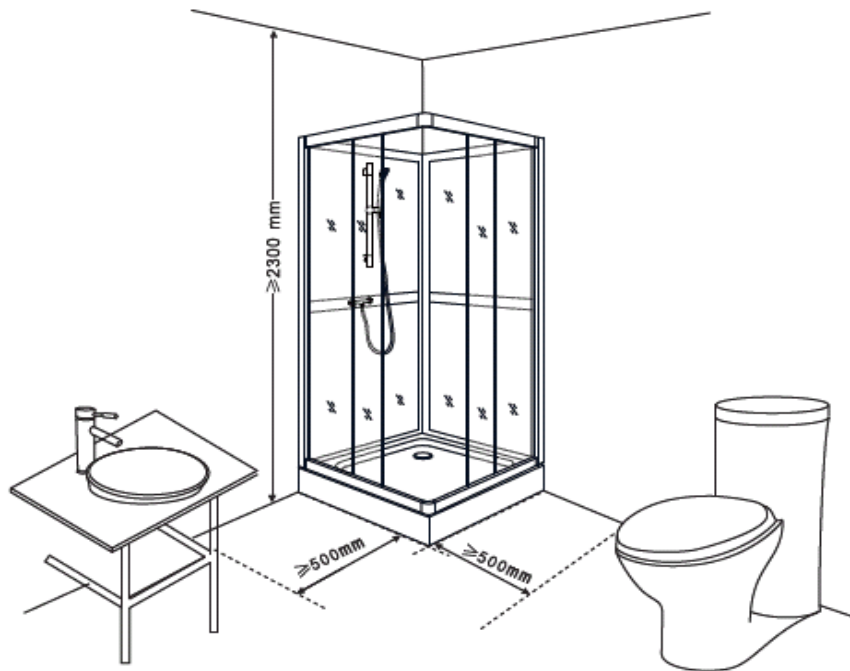


N.O	Del navn	Antal	N.O	Del Navn	Antal
A	Topskinne	2	M	Skrue ST4x12	12
B	Bundskinne	2	N	Skrue ST4x12	8
C	Justeringsventil	2	O	Belagt pakning	8
D	Side glas	2	P	Låg	8
E	Glidende glasdør	2	Q	Skrue ST4x12	4
F	Bag glasvæg	2	R	ABS pakning	2
G	Bundkar	1	S	Tophjul	4
H	Afløb	1	T	Bundhjul	4
I	Justerbar bruser	1	U	"T" pakning	2
J	Flytbar bruser	1	V	Anti-vand stykke	2
K	Skrue ST4x50	8	W	Bagglas profil	1
L	Skrue ST4x8	4	X	Amatur	1

e

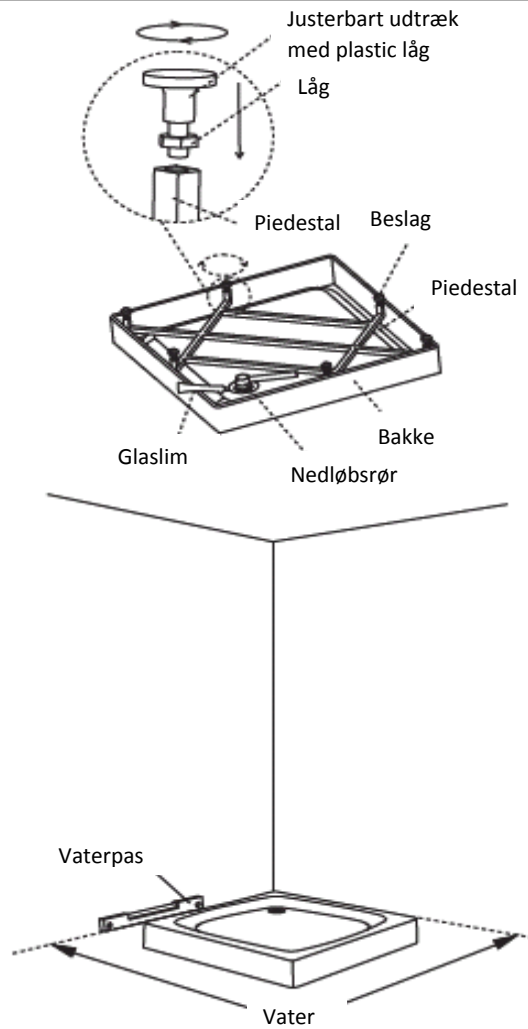
2) Klargøring og foranstaltninger før installation

- 2.1) Denne brusekabine er designet til placering i hjørneposition, men den kan også anbringes langs væggen.
- 2.2) For at sikre nem og problemfri installation eller fremtidigt reparation skal der være en afstand på mindst 50cm imellem brusekabinen og andre badeværelsesmøbler eller vvs-installationer.
- 2.3) Vandindløbet skal klargøres tæt ved hjørnet af væggen og fordeling mellem varmt og koldt vand skal være i overensstemmelse med dine behov og krav.
- 2.4) Afløbet i kabinen skal placeret mindst 20cm fra hjørnet.

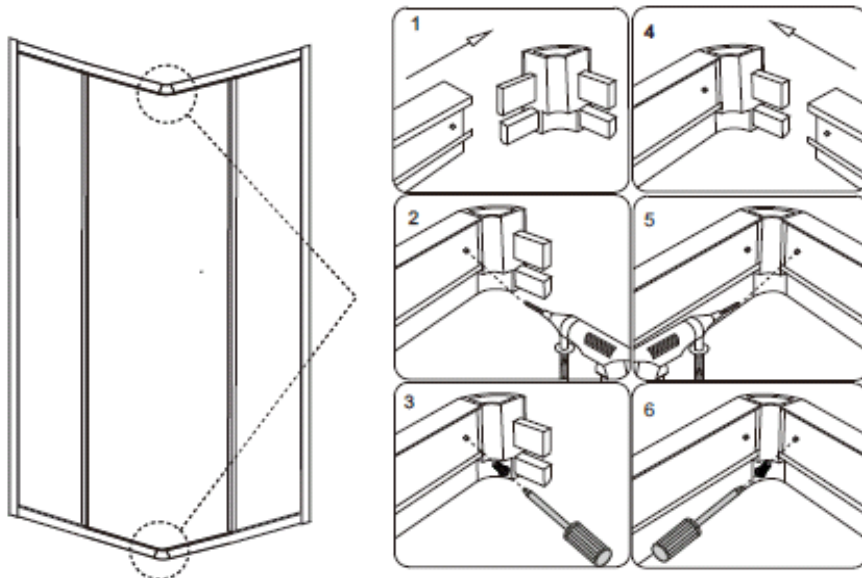


3) Montering af understel og afløbsrør med bakke

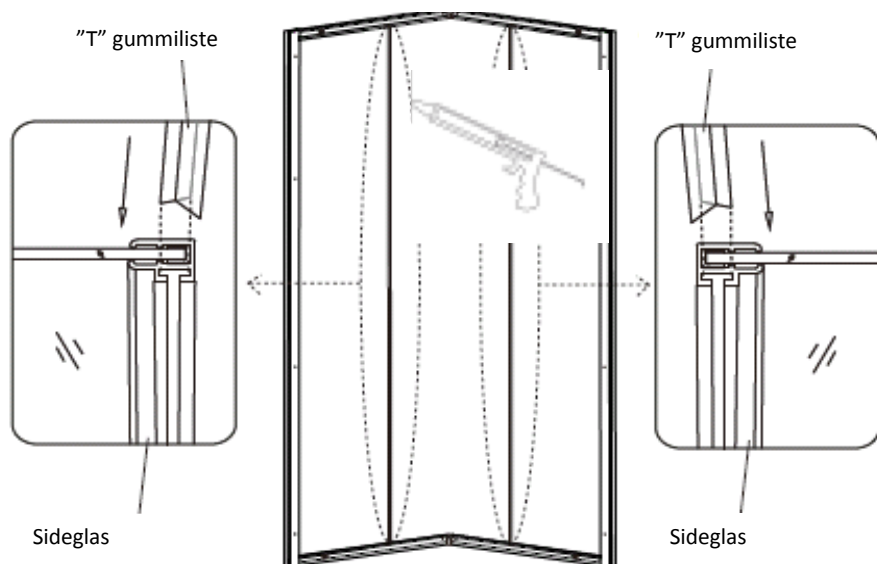
- 3.1) Kontrollere, at afløbet sidder fast og fastfør den med lim, hvis ikke dette er tilfældet. Juster understellet, så bundkarret er i vater. Fjern beskyttelsesfilmen fra bundkarret.
- 3.2) Siens afløb skal være placeret i nærheden af vægvinkelen mellem 200-300mm



4.2) Indsæt koblingsventil ind i topskinne og bundskinne med skrue ST4x8

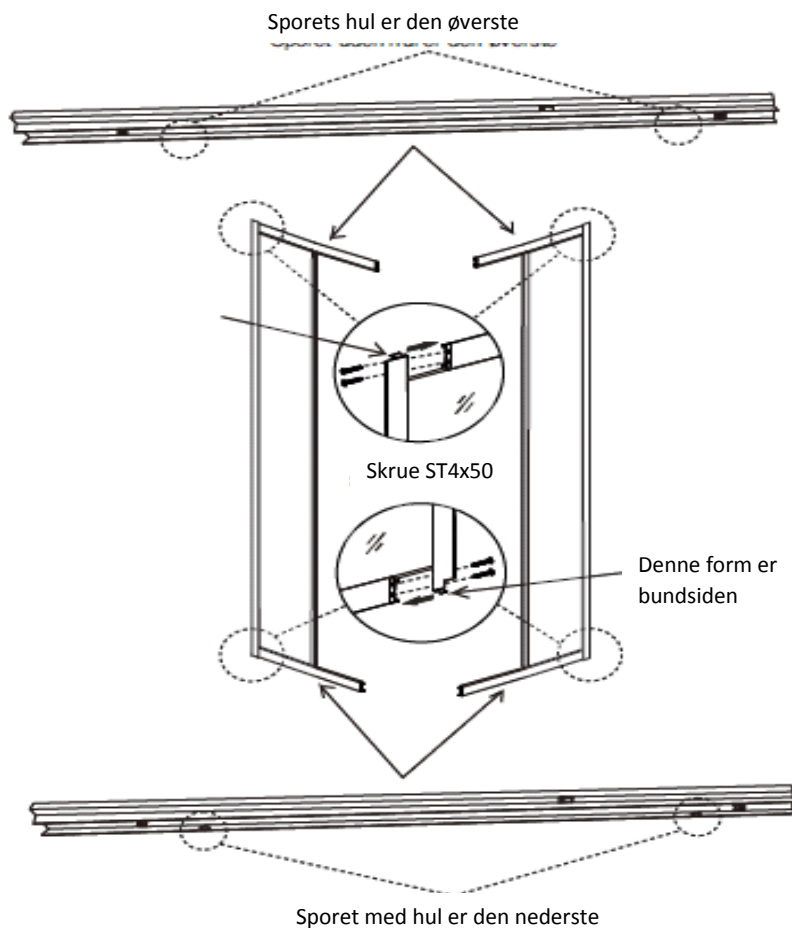


4.3) Indsæt "Y" gummilisten i sideglas profilen



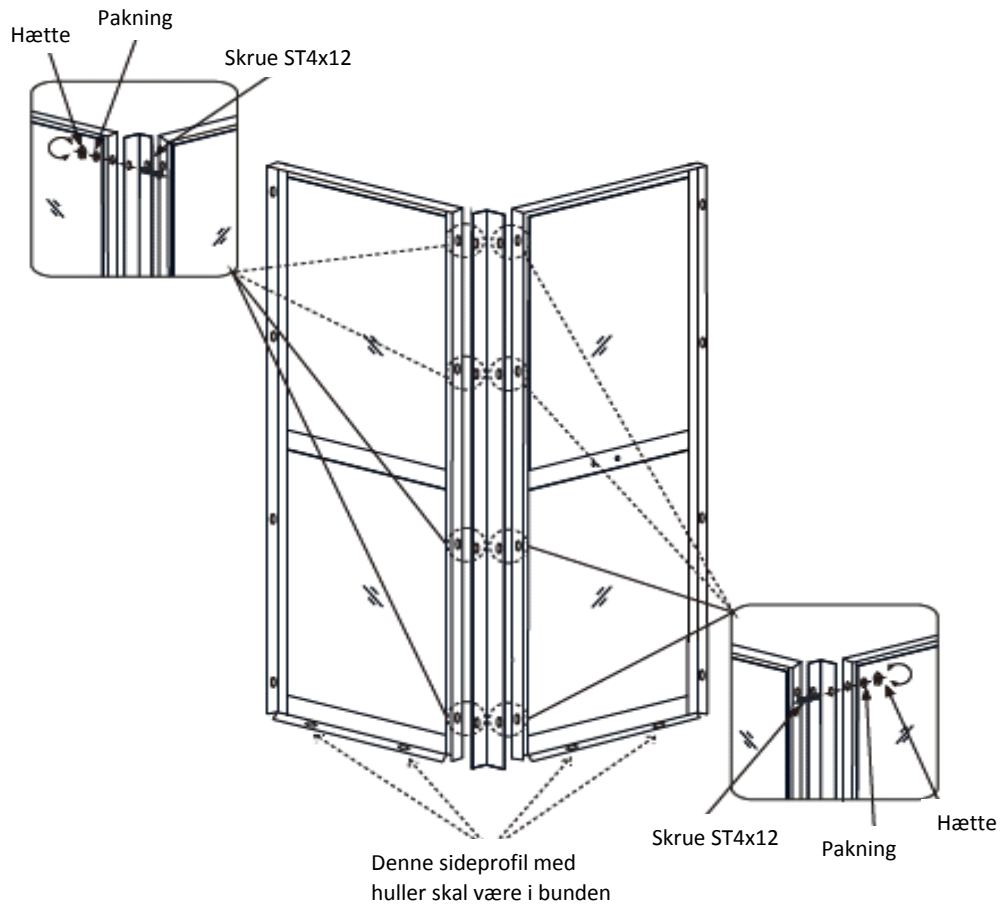
4) Montering af aluminiumsramme og glasindsats

4.1) Fastgør topskinne og bundskinne til det faste sideglas med skrue ST4x50



5) Tilslutning af bagvæg af glas med profil

- 5.1) Sæt glasprofilen tilbage til den mørke glasvæg ved hjælp af skrue ST4x12 med pakning og hætte



- 5.2) Vedhæft bagsiden af brusekabinen sammen med fronten ved hjælp af skrue ST4x6



6) Installation af skydedørsglas og hjul

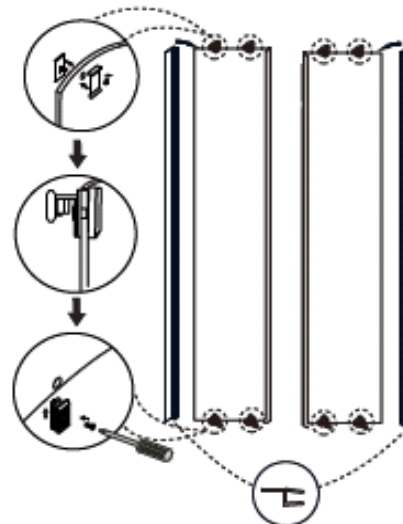
- 6.1) Fastgør tophjulet og bundhjulet til det glidende glasdør. Tophjulet kan justere døren i niveau med den justerbare bolt og låsepakningen.

Bundhjulet har en trykknop for at kunne sætte hjulet fast i bundpladen.

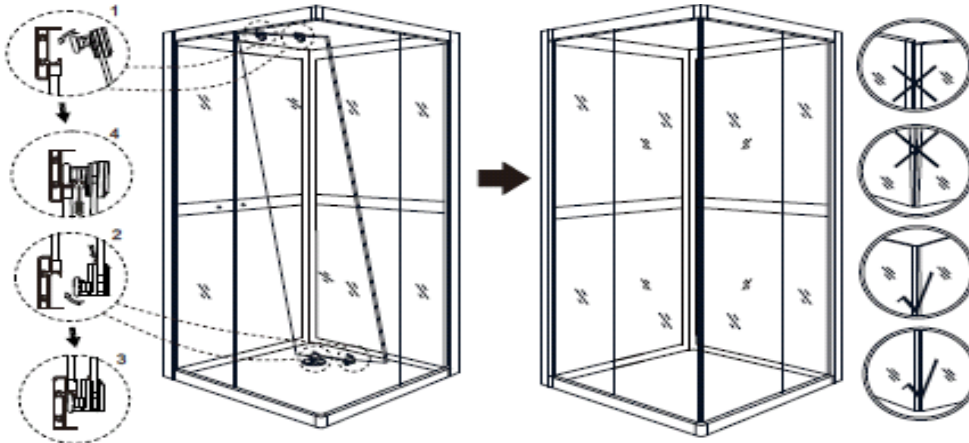
Note:

Låsemøtrikken til det øverste hjul og trykknappen for det nederste hjul skal begge peges nedad.

Sørg for det fjederbelastende hjul er i bunden. Sæt tophjulet i først, og tryk.



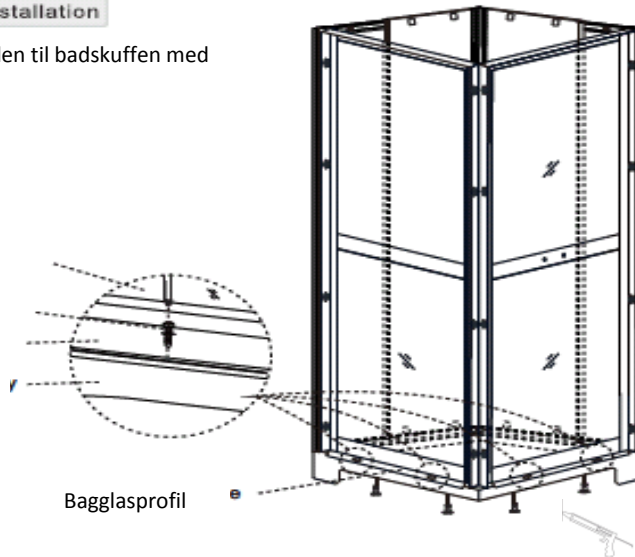
- 6.2** Monter tophjulet i topskinnen. Tryk bundhjulet ind i bundskinnen.
 Ved at trykke knappen ned på tophjulet og bundhjulet
 Brug manuel skruetrækker (Benyt ikke en elektrisk) til at justere det øverste jul. Vær sikker på, at de kan flytte sig uden besvær og døren lukkes tæt.



7) Færdiggørelse af installation

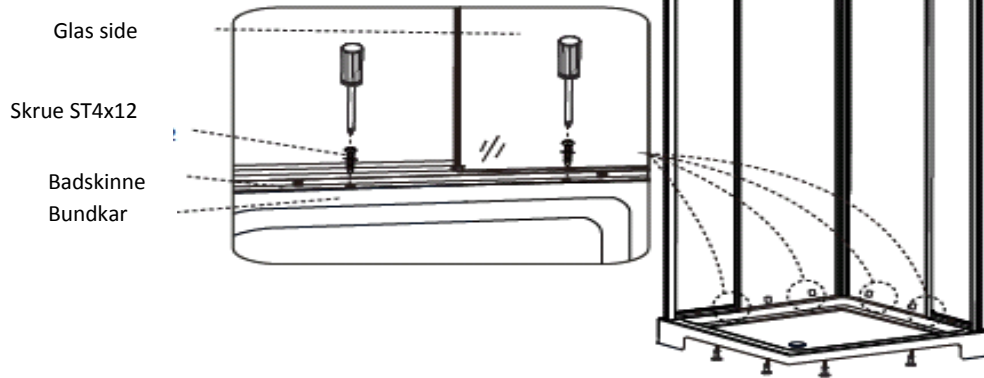
- 7.1)** Fastgør bagglasprofilen til badskuffen med skrue ST4x12

Bagglasvæg
 Skrue ST4x12
 Bagglasprofil
 Bundkar



Fastgør kabinen på bundkaret. Placer en kant af vådrumssilikone inden kabinen løftes på.

7.2 Fastgør bundskinne til bundkaret med skrue ST4x12



7.3) Indsæt den justerbare brusestang til den flytbare brusers og amatur.

